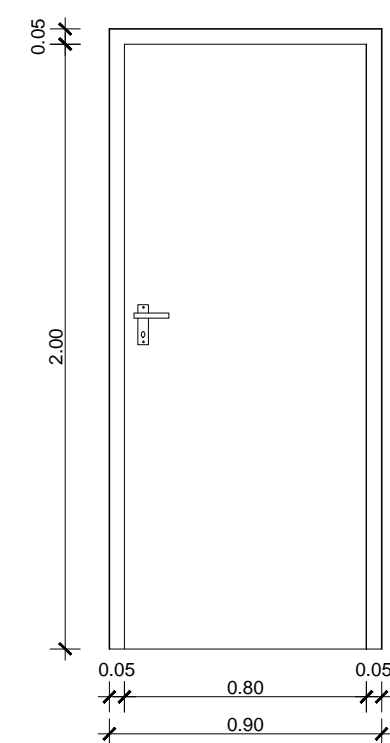


P1

**ESQUADRIAS DE MADEIRA**

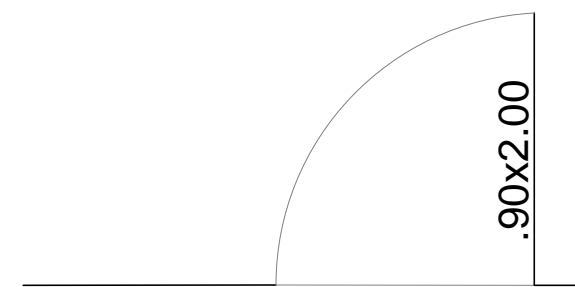
PORTA PIVOTANTE DE UMA FOLHA



07 UNIDADES

**PORTAS DE MADEIRA**  
 São portas de madeira maciça com acabamento em verniz ou pintura. São portas pivotantes de uma folha com altura de 2,00m e largura de 0,90m. O fechamento é realizado por meio de um sistema de travas e fechaduras. O acabamento das portas é em crômio acetinado. As portas são fabricadas em madeira maciça de primeira qualidade, com tratamento anticiumo e proteção UV. O sistema de travas e fechaduras é de alta qualidade e garante a segurança e a durabilidade das portas. O preço das portas varia de acordo com o tipo de madeira e o sistema de travas e fechaduras.

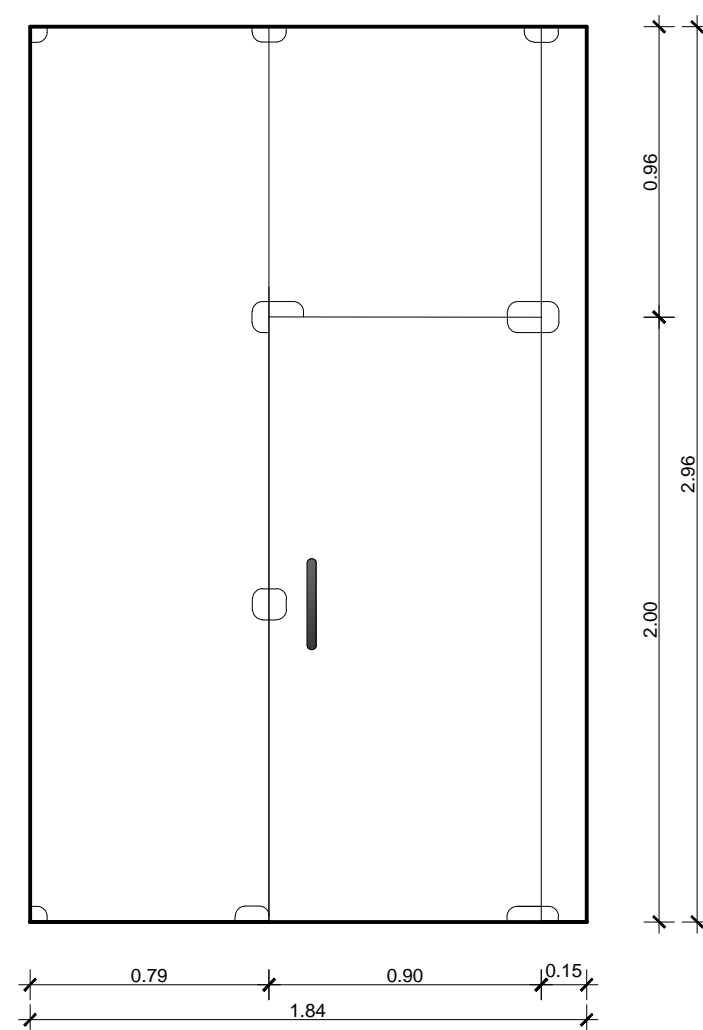
01 DETALHAMENTO DAS ESQUADRIAS  
 ESC: 1/25



PV1

**ESQUADRIAS DE VIDRO TEMPERADO**

PORTA DE ABRIR DE UMA FOLHA COM BANDEIRA FIXA



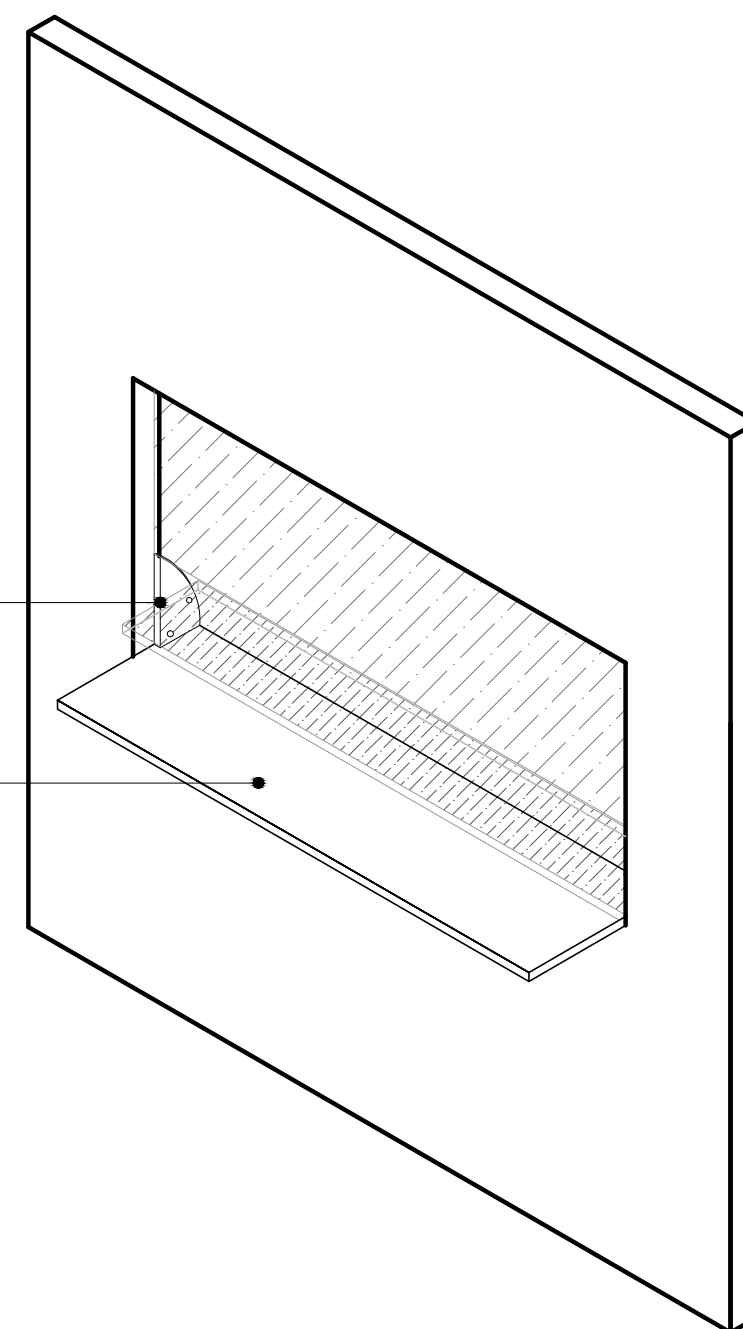
01 UNIDADE

**ESQUADRIAS DE VIDRO TEMPERADO**

-VIDRO TEMPERADO, 10mm, VERDE  
 -FERRAGENS CROMADAS  
 -PUXADOR TUBULAR CROMADO MODELO 376, OU SIMILAR  
 -FECHADURA CROMADA, MARCA DORMA OU SIMILAR

SUPORE DE VIDRO (10mm) PARA TRAVA DA JANELA BASCULANTE (ABERTA E FECHADA)

ESQUEMA DE TRAVA COM FECHO NO PARAFUSO NO SUPORE DE VIDRO



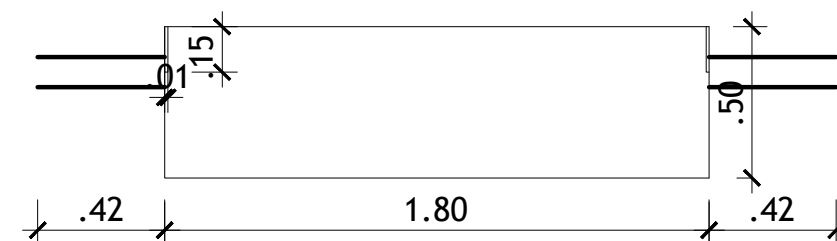
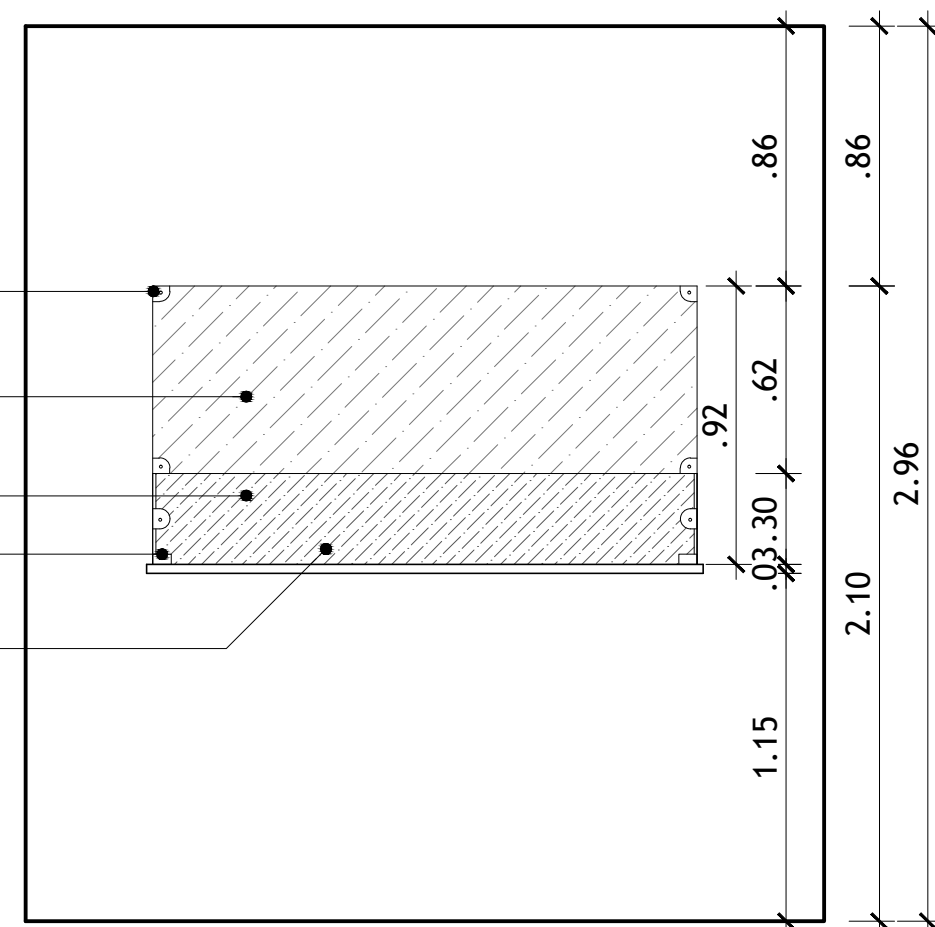
FERRAGENS CROMADAS

VIDRO FIXO TEMPERADO TRANSPARENTE 10mm

JANELA BASCULANTE (FECHADA)

ESQUEMA DE TRAVA COM FECHO NO PARAFUSO NO SUPORE DE VIDRO

ABERTURA NO SENTIDO DE VÍCIO DE VENTILAÇÃO



02 DETALHAMENTO DA TRAVA  
 ESC: 1/25

03 DETALHAMENTO DO FECHAMENTO  
 ESC: 1/25

04 DETALHAMENTO DO PUXADOR  
 ESC: 1/25

**OBS.: CONFERIR MEDIDAS EM OBRA**  
**DIRAP - PROJETOS E OBRAS**

INSTITUTO FEDERAL DE EDUCACÃO, CIÊNCIAS E TECNOLOGIA DO RIO GRANDE DO SUL  
 Campus Pelotas  
 Rua São João, 1150 - Pelotas, RS - 96201-900  
 (53) 2123.1150 | 2123.1103 - dirap-po@pelotas.ifsul.edu.br

RESPONSÁVEL TÉCNICO/PROJETO: VALMIR CUNHA CANHADA JR.  
 Engenheiro Civil CREA-RS 66.417  
 DIRAP - Projetos e Obras

RESPONSÁVEL TÉCNICO/EXECUÇÃO:

PROPRIETÁRIO: [Nome do Proprietário]

CONSTRUÇÕES E REFORMAS NOS BLOCOS 01, 02, 03, 07, 08, 09, 20 E O-6

PROJETO ARQUITETÔNICO	
DESENHO VISTO	01
MODIF. EM ARQUIVO	CPE 001/2012
DATA	Junho/2012
ESCALA	1/25
PRANCHA	PAR 21/84